



Specialiști în uși industriale, uși tehnice, sisteme de acces și
închideri industriale

Catalog Produse



SC Alfa Cluj SRL este o societate românească cu capital privat străin, înființată în anul 1996.

Societatea face parte dintr-un grup de firme specializate în furnizarea de tehnică de încărcare-descărcare și manipulare a mărfurilor. Pentru toate produsele noastre asigurăm montaj, service și asistență tehnică, în și în afara termenului de garanție. În acest scop am format și instruit o rețea de echipe de montaj și service răspândite în întreaga țară. Începând cu luna aprilie a anului 2002 firma Alfa Cluj a implementat un management al calității conform ISO 9001/2001.

Produsele oferite de noi se grupează în 4 divizii:

1. Uși industriale și sisteme de andocare, ce cuprinde: uși secționale, uși rezistente la foc, uși frigorifice, uși rulou, uși cu deschidere rapidă, uși de garaj, egalizatoare de rampă, obturatoare termice. Toate acestea se comercializează sub marca înregistrată Alfa Doors.



2. Accesorii și dispozitive de ridicare, unde intră: chingi de ridicare, chingi de ancoraj, dispozitive de ridicare din cablu metalic sau lanț (toate acestea sunt produse de către noi la Cluj-Napoca). La această grupă se adaugă: transpaletă, macarale girafă, cricuri cu cremalieră și alte accesorii metalice pentru ridicare. Toate acestea se comercializează pe piața românească și în țările din jur sub marca înregistrată Gutman.



3. Logistică și depozitare mărfuri industriale, și anume: rafturi industriale, electrostivuitoare, motostivuitoare, mese hidraulice, dulapuri de vestiar. Toate acestea se comercializează sub marca înregistrată Alfa Logistik.



4. Soluții de reciclare deșeuri, prese de balotat verticale, prese de balotat semi-automate, prese de balotat automate, tocătoare și perforatoare, compactoare, benzi transportatoare și alte accesorii. Toate acestea se comercializează sub marca înregistrată Alfa Recycling.



Industriale

Uși secționale	pg. 4
Uși rapide	pg. 6
Egalizatoare de rampă	pg. 7
Obturatoare termice	pg. 8
Uși frigorifice	pg. 9
Uși rulou și grilaje	pg. 10
Uși rezistente la foc	pg. 11
Uși metalice și tehnice	pg. 12
Uși culisante și armonice	pg. 13
Uși și obloane ALA	pg. 14

Rezidențiale

Sisteme de control acces	pg. 15
Uși de garaj	pg. 16
Uși de apartament	pg. 18
Produse complementare	pg. 19

Toate produsele noastre au agrementările tehnice necesare de la **MLPAT** sau **INCERC**, conform ultimelor reglementări, și vin livrate cu declarație de conformitate **CE**

Uși secționale

Ușile oferite de Alfa Doors acoperă cele mai exigente nevoi industriale privind protecția și izolația spațiilor. Destinațiile de utilizare ale ușilor industriale sunt variate de la depozite, garaje, hale logistice până la service-uri auto, spații comerciale sau spații frigorifice, ușile putând fi montate pe orice tip de suprafață: oțel, beton, BCA sau lemn.



Uși secționale pline

- panouri cu o grosime de 40 mm, izolate termic, din tablă de oțel galvanizat umplute cu spumă poliuretanică;
- disponibile până la 6 culori în varianta standard (6009, 7016, 9002, 9006, 9007, 9010). Opțional se poate alege orice culoare din paletarul RAL;
- acționate manual, cu lanț/mâner sau electric (panou de comandă/telecomandă);
- sistem de deschidere adaptat tuturor situațiilor (NS, HS, LS, VS).

*Opțional: uși pietonale, ferestre, panou vitrat, optosenzori sau fotocelule.

Uși secționale vitrate

- ideale pentru showroom-uri auto, spălătorii auto, service-uri, spații comerciale, depozite sau hale logistice;
- permit pătrunderea luminii naturale în interiorul garajului sau integrarea ușii în design-ul fațadelor;
- întotdeauna prima secțiune de jos este plină;
- acționate manual, cu lanț/mâner sau electric (panou de comandă/telecomandă);
- sistem de deschidere adaptat tuturor situațiilor (NS, HS, LS, VS).

*Opțional: uși pietonale, optosenzori sau fotocelule.



Uși secționale de andocare

- parte componentă din sistemul de andocare, alături de egalizatoare și obturatoare;
- asigură transportarea mărfurilor din depozite spre camioane și invers;
- uși de dimensiuni mai mici, se pot echipa cu panou vitrat și ferestre;
- NU se pot echipa cu uși pietonale;
- acționate manual sau electric;
- sistem culisare HS și VS.



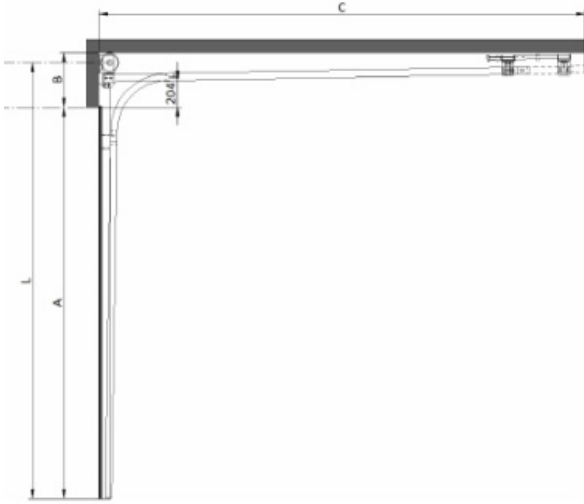
Uși secționale speciale

- au grosimea panourilor de 80 mm, grad de izolare mult mai mare;
- se păstrează aceleași opționale;
- corespund standardelor EN 13241 / EN 12428 / EN 673.

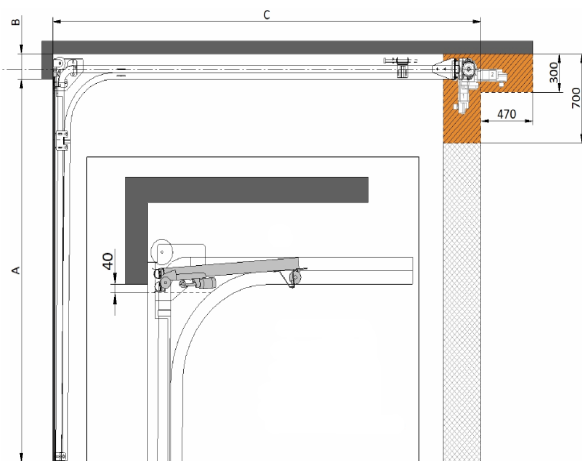


Sisteme de montaj ale ușilor secționale

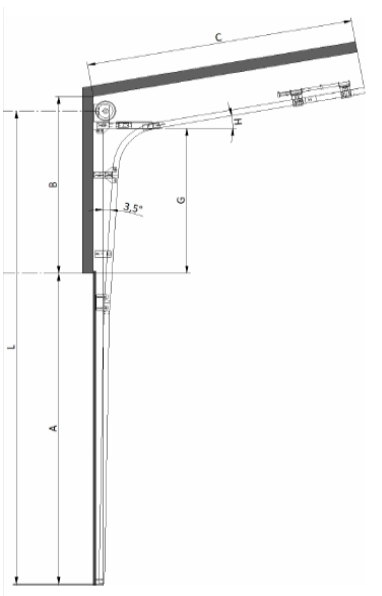
Sistem normal de montaj (NS)



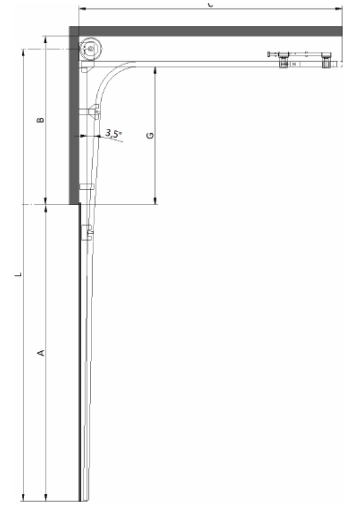
Sistem de montaj jos (LS)



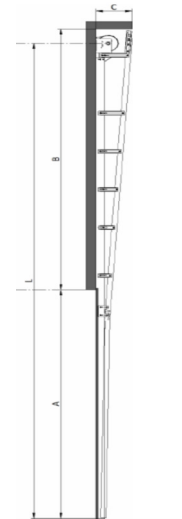
Sistem de montaj înclinat (FTR)



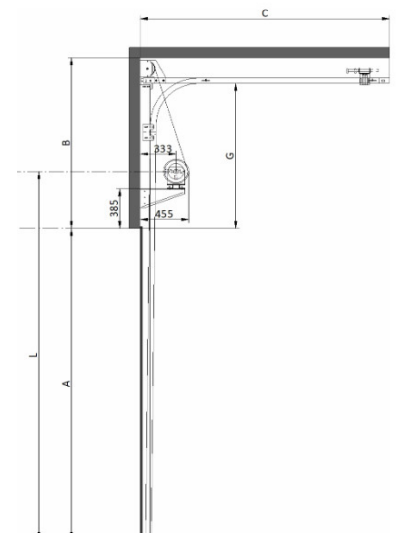
Sistem de montaj înălțat (HS)



Sistem de montaj vertical (VS)



Sistem de montaj înălțat cu consolă



Uși rapide

Sunt uși industriale speciale, pentru locuri cu trafic intens.

În combinație cu ușile secționale sau cele de tip rulou, previn pierderea de căldură sau frig între interior și exterior și ajută la economisirea energiei.

Produsele noastre se remarcă prin calitate, siguranță în funcționare și durabilitate.

Uși rapide de interior



- sunt din PVC mat, cu zone transparente sau cu ferestre;
- vitezele lor de închidere/deschidere sunt extrem de ridicate până la 4 m/s.

***Opțional:** pot fi echipate cu radar, telecomandă, senzor de muchie wireless sau senzori care au funcția de autoreparare în caz de coliziuni.

Uși rapide de exterior



- în funcție de tipul ușii, pot fi uși izolate sau uși neizolate termic;
- viteze de deschidere începând de la 0.5 m/s și până la 4 m/s;
- pot fi din PVC, aluminiu sau oțel;
- în funcție de producător, până la 9 culori standard;
- se pot echipa cu sistemul crash-Activ, care repară ușa automat în câteva secunde.

Uși rapide frigorifice - deschidere culisantă



- configurate în panouri cu 1 sau 2 canate din poliuretan gri 1020 g/m²;
- grad de izolare $U=0.10 \text{ W/m}^2\text{K}$;
- miez de spumă cu densitate înaltă (76 mm);
- temperatură de funcționare de la -30 °C la 50 °C;
- dimensiuni minime: 1830 x 2440 mm;
- dimensiuni maxime: 3660 x 6100 mm.

Uși rapide pentru spații curate



- utilizate în special pentru medii controlate: industria alimentară, farmaceutică, medicală, biotehnică, electronică etc;
- cadrul lateral din oțel inox;
- permit o închidere etanșă la partea inferioară a ușii;
- viteze de deschidere de până la 2.5 m/s.

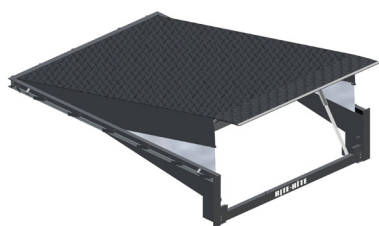
Egalizatoare de rampă

Rampele de egalizare sunt platforme folosite pentru a face legătura între rampă și platforma camioanelor, asigurând descărcarea sau încărcarea continuă a mărfurilor. Acestea împreună cu ușile secționale și obturatoarele termice, formează sistemul de andocare.

Egalizatoare electro-hidraulice

La sistemele de andocare, cel mai adesea sunt folosite egalizatoare electro-hidraulice basculante, existând totuși cazuri când se solicită și se folosesc egalizatoare de rampă cu placă frontală telescopică.

În cazul acestor produse, compania noastră este distribuitor exclusiv în România al producătorului american Caema Rite-Hite, prin filiala acestuia din Germania.



*basculantă



*telescopică

**Opțional pot avea placă frontală segmentată pentru a asigura încărcarea și descărcarea chiar și a mașinilor mai mici.*

Egalizatoare manuale

Sunt alcătuite dintr-o singură placă de aluminiu care poate fi:

- fixă (se montează la marginea zonei de încărcare/descărcare) și se depozitează vertical;
- glisantă la marginea zonelor de încărcare/descărcare deplasându-se de-a lungul unei șine.



Rampe de egalizare

Rampele mobile propuse de Alfa Doors vin în întâmpinarea unei probleme des întâlnite la depozite, și anume lipsa unei rampe de beton sau când depozitul este așezat la nivelul solului.



*rampe fixe



*rampe mobile

- NU necesită sursă de curent, nu se defectează, nu necesită întreținere, se poate muta de la o locație la alta;
- capacități de încărcare de la 6 la 12 T.

Obturatoare termice

Obturatoarele termice sunt echipamente special concepute pentru a închide golul de pe lângă camioane în timpul încărcării sau descărcării lor, pentru a evita pierderile de căldură ale depozitelor frigorifice sau a celor cu temperatură controlată, hale industriale sau centre logistice.



Obturatoare clasice / standard

Dimensiuni:

3500 x 3600 x 600 (Rite-Hite)

3420 x 3530 x 700 (Campisa)

În cazul acestor produse, compania noastră este distribuitor exclusiv în România al produselor producătorului american Caema Rite-Hite, prin filiala acestuia din Germania.

Obturatoare gonflabile

- pentru cazuri mai speciale, la depozite cu regim foarte strict de control al temperaturii;
- sunt echipate cu un motor la 230 V;
- dimensiuni standard 3400 x 4750 x 1000 mm (L x H x A).



Termoboxuri

- echipamente speciale pentru încărcarea sau descărcarea mărfurilor, construite în afara clădirii;
- alcătuite din pereți laterali și tavan, ambele izolate termic;
- pot asigura primirea camioanelor nu numai perpendicular, dar și înclinat cu unghiuri de până la 45°.

Uși frigorifice

Alfa Doors oferă o varietate de modele de uși frigorifice, fabricate și proiectate în funcție de solicitările industriei frigorifice sau alimentare, atât pentru temperaturi pozitive cât și negative. În funcție de modul de deschidere, acestea pot fi uși cu balamale (batantă sau flip-flap) și uși culisante.

Uși frigorifice batante



- grosimea foii de ușă de 40 mm până la 120 mm;
- din oțel galvanizat acoperit cu folie sau oțel inoxidabil;
- au deschidere cu 1 sau 2 canate.

***Opțional:** prevăzute cu dispozitive electronice de deschidere, încuietori cu alarmă, geam, telecomandă, fotocelulă, egalizatoare de presiune.

Uși frigorifice culisante



- recomandate pentru închiderea depozitelor frigorifice de dimensiuni mari, atât cu temperaturi pozitive, cât și negative;
- profilul de ramă și calea de glisare sunt realizate din aluminiu eloxat, tocul de ușă fiind realizat din PVC rigid;
- deschidere manuală sau automatizată.

Uși frigorifice flip-flap



- grosimea izolației de 40 mm;
- montajul se face pe orice tip de perete;
- prevăzute cu geam de vizitare.

***Opțional:** se pot realiza din inox și se pot vopsi în orice culoare din paletarul RAL.

Uși rapide frigorifice



Ușile rapide frigorifice înglobează câteva funcții într-un singur produs: izolație, etanșare excelentă, închidere rapidă și rezistență la impact.

Uși rulou și grilaje

Rulourile și grilajele sunt ideale pentru închiderea spațiilor comerciale sau a magazinelor dar și a deschiderilor cu spațiu mic de montaj. Ele nu au dimensiuni standard, putând fi adaptate cu ușurință la golul existent.



Uși rulou

Ușile tip rulou pot fi cu lamelă izolată și neizolată:

- cu **lamelă izolată** - din aluminiu la exterior și spumă poliuretanică la interior, cu o dimensiune între 77 - 125 mm, putând fi echipate cu lamele cu gemulețe vitrate sau grile de ventilație;
- cu **lamelă neizolată** - poate fi din aluminiu, oțel galvanizat plin sau cu decupaje/găuri cu grosimi între 0.7 - 1.2 mm și înălțimi între 70 - 116 mm.

Grilaje

- ideal pentru închiderea vitrinelor spațiilor comerciale, a supermarketurilor, dar și pentru a delimita spațiile de parcare subterane;
- asigură atât protecția spațiului închis cât și vizibilitatea lui;
- dimensiunile maxime la care se pot realiza grilajele: până la 9000 mm lungime și 8000 mm înălțime;
- acționare prin motor central, motor tubular sau motor lateral;
- coverul grilajului este din oțel galvanizat, aspect aluminiu natur, tuburi drepte sau ondulate, lamele pline sau perforate.



Uși rezistente la foc (antifoc)

Ușile antifoc sunt uși cu destinație specială, utilizate pentru a asigura protecția la foc a diferitor incinte industriale, depozite, spații de birouri, spații comerciale sau instituții publice, cu flux mare de personal. Ușile oferite de Alfa Doors au o rezistență la foc, certificată și agrementată pentru România, de 60 sau 120 minute.

Uși cortină antifoc



- rezistență la foc de la 60 min până la 120 min, la peste 1000 °C;
- emisie redusă de radiații timp de 60 min, la 1000 °C \leq 15 Kw/m²;
- dimensiuni mari, de până la 12000 x 8000 mm (lățime x înălțime).

Uși antifoc batante



Ușile batante pot fi cu deschidere în 1 sau 2 canaturi și dispun de izolație termică cu vată minerală de înaltă densitate termică. Sunt impregnate cu o soluție sub formă de gel, care la căldură se transformă în apă pentru răcire.

Uși antifoc glisante



- sunt concepute pentru a sta mereu în poziție deschisă, iar în caz de incendiu acestea se închid în momentul primirii semnalului de la senzorii de fum.

**Opțional* se pot echipa cu motor, ușă pietonală, electromagneți și senzori de fum și caldură.

Uși antifoc rulou



- este extrem de ușoară, alcătuită din 2 foi multistrat din material special cu fibră de sticlă întărită cu rețea de fire de oțel și acoperită cu o peliculă ușoară de silicon;
- aceste foi de ușă au sistem patentat de izolație termică.

Uși metalice și tehnice

Structură autoportantă (nu necesită un precadru, dar necesită o suprafață plană de montaj).
Concepute pentru un număr relativ mare de deschideri (unele tipuri cu peste 100 cicluri deschidere-închidere/zi).



Uși metalice

- ușile metalice comercializate de Alfa Doors sunt uși batante cu 1 sau 2 canaturi, unele cu deschidere reversibilă, destinate montajului atât la interior, cât și exterior cu o deschidere generală civilă sau industrială.

***Opțional** pot fi dotate cu grile de ventilație, geamuri de diferite forme și mărimi, luminatoare laterale sau superioare, vitrare complete, amortizoare, cilindru Yala, semicilindru, bară antipanică, electromagneți, toc pe 4 laturi, prag demontabil, toc de acoperire grosime perete, diferite tipuri de mânere pe interior/exterior, garnitură tip "fum rece" pe conturul ei (mai puțin pragul) și izolație cu vată minerală de înaltă densitate.

Uși tehnice

- structură tip fagure, folosită în principal pentru închiderea spațiilor comerciale sau tehnice;
- ideală pentru beciuri, demisol, mansarde, încăperi de depozitare sau spații de serviciu.

***Opțional** pot fi echipate cu fante de aerisire care asigură o bună circulație a aerului în spații închise.



Uși culisante și armonice

Ușile culisante și ușile armonice sunt uși industriale metalice utilizate pentru a închide spații foarte mari cum ar fi hangare, showroom-uri sau depozite alimentare.



Uși culisante

- închid spații cu lățimi de până la 8000 mm și înălțimi standard de până la 5000 mm;
- uși fără rezistență la foc, într-unul sau două canaturi;
- uși care pot fi izolate sau neizolate termic;
- se folosesc pentru dublarea ușilor de trafic (ușile secționale, ușile tip rulou sau ușile rapide).



Uși armonice

- sunt alcătuite din panouri verticale (între 1-8 canate), grosime de 54 mm ca standard și au un factor de $0,64 \text{ Kcal/m}^2 \text{ h } ^\circ \text{C K}$;
- sistem de pliere laterală, cu dimensiuni foarte mari, chiar de $145\text{-}160 \text{ m}^2$;
- acționate manual sau electric;
- accesorii: ușă pietonală încorporată, cu/fără bară antipanică, culori din gama RAL, senzori și electromagneți.

Uși și obloane ALA

Proiectarea și execuția ușilor ALA este în conformitate cu Normativul tehnic al Comandamentului Protecției Civile privind proiectarea și executarea adăposturilor pentru situații de urgență din subsolul construcțiilor noi.

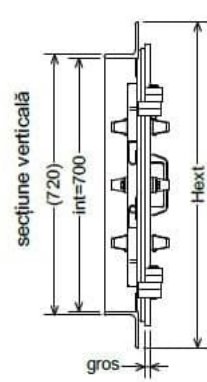
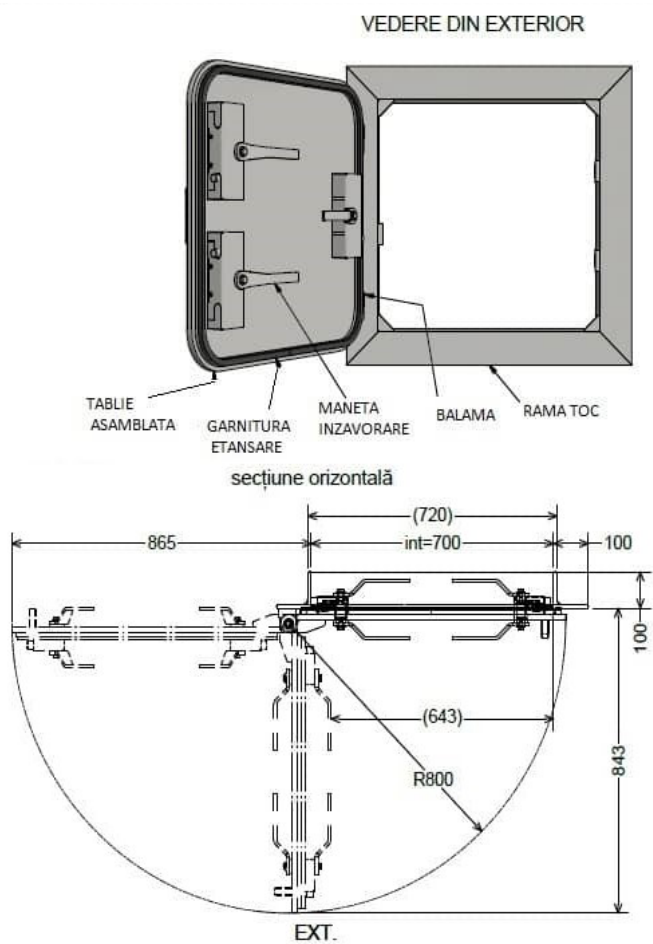


Ușile metalice ALA și obloanele metalice sunt utilizate la intrările în subsolurile construcțiilor civile și industriale amenajate ca adăposturi de protecție civilă.

Sunt din oțel, având suprafața grunduită (asemănător RAL 7035). Confeccionată din tablă de oțel a cărei grosime este în funcție de nivelul de protecție: 8 mm, 14 mm, 18 mm, 25 mm, (UE, UME2, UME1, UME0).

Grosimea tablei obloanelor este de 8 mm, 10 mm, 16 mm (OME2, OME1, OME0).

La montarea ușilor de adăpost civil, trebuie avut în vedere că acesta se face înainte de turnarea betonului pentru construcția pereților. Montajul se face aplicat la exterior, atât pentru uși, cât și pentru obloane.



Tip Constructiv COD	Dimensiune interioară [Lint x H int] (mm)	Dimensiune gol armatura [Lgol x Hgol] (mm)	Grosime tablei [gros.] (mm)	Masa Netă (kg)
Ușă UME0	800 x 1800	830 x 1830	25	451
Ușă UME1	800 x 1800	830 x 1830	18	362
Ușă UME2	800 x 1800	830 x 1830	14	258
Ușă UE	800 x 1800	830 x 1830	8	196
Ușă PME2, 1 canat	1400 x 2100	1430 x 2130	8	535
Oblon OME0	700 x 700	730 x 730	16	124
Oblon OME1	700 x 700	730 x 730	10	96
Oblon OME2	700 x 700	730 x 730	8	80

Sisteme de control acces

Scopul acestor sisteme este de a asigura un anumit confort consumatorului, de a ușura accesul cu mașina, dar și de a oferi un plus de securitate domeniilor private.

Alfa Doors pune la dispoziție prin produsele comercializate, o tehnologie de ultimă generație, precum și servicii profesionale de montaj și service.

Automatizări de porți



Automatizările batante pot fi pentru porți cu 1 sau 2 canaturi și au deschiderea de regulă în interiorul proprietății, necesitând un spațiu generos pentru baterea întregii porți.

Automatizările glisante pot fi pentru porți cu 1 sau 2 canaturi și au deschiderea în stânga sau în dreapta porții, de-a lungul unei șine montate pe sol.

Alfa Doors oferă soluții tehnice atât pentru porți glisante de dimensiuni mici (max 400 kg) dar și pentru porți mai mari (800 - 3500 kg) și cu un grad sporit de utilizare, oferind motoare puternice, fiabile și rezistente în timp.

Bariere automate pentru parcări

- deschideri de la 4 m până la 8 m cu fotocelule de siguranță integrate;
- echipate cu lumini de semnalizare intermitente, de tip furtun;
- alimentarea la 24 V, funcționând continuu timp de 24 h.



Uși de garaj

Ușile de garaj sunt alcătuite din panouri secționale tip sandwich și au o deschidere orizontală. Deplasându-se paralel cu tavanul oferă mai mult spațiu atât în interiorul garajului, cât și în fața lui.

Uși secționale



Ușile din gama noastră vin echipate în varianta STANDARD cu protecții împotriva prinderii degetelor, sisteme de siguranță împotriva ruperii arcurilor și safety edge.

Gama de panouri este extrem de variată, cu texturi și modele diferite, în culori RAL sau imitații de lemn, cu o izolație termică și fonică foarte bună.

Această izolație termică este asigurată de panourile cu grosime de 40 mm, din oțel și cu spumă poliuretanică, dar și de chederele laterale, cu care ușile vin echipate în varianta standard.

În ceea ce privește dotările care pot aduce un plus de valoare ușilor de garaj, Alfa Doors oferă posibilitatea echipării acestora cu ferestre, panouri vitrate, grile de ventilație, sisteme de iluminat sau uși pietonale cu prag jos.



Ușile tip rulou sunt ideale pentru închiderea garajelor care oferă un spațiu mic de montaj. Ele nu au dimensiuni standard, putând fi adaptate cu ușurință la golul existent.



Uși tip rulou

Culorile în care pot fi găsite aceste lamele sunt: alb, argintiu, bej, gri, nuanțe maro sau imitații de lemn (stejar auriu, dark wood), precum și vopsite în orice culoare din paletarul RAL.



Montajul se poate face la interior sau la exterior. Ruloul se înfășoară pe un ax într-o casetă aplicată pe zid sau dacă spațiul nu permite, această casetă se poate monta în golul de trecere.



Uși de apartament

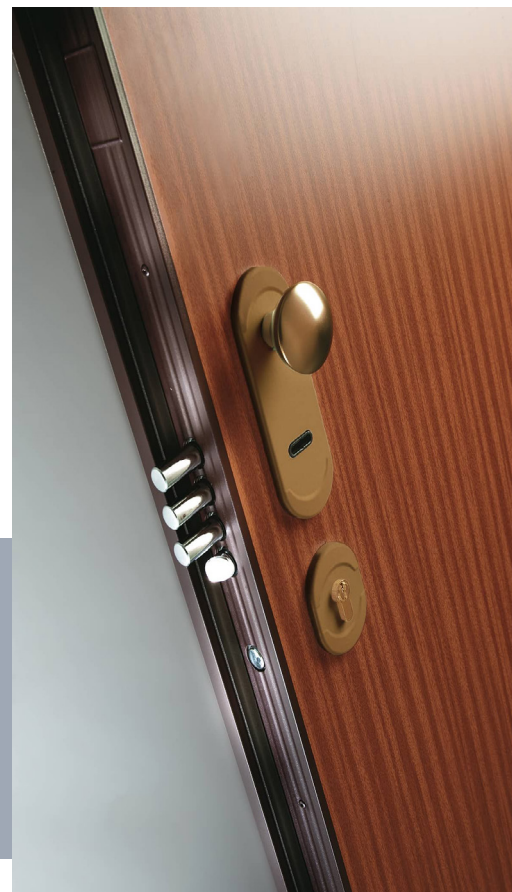
La noi găsiți o gamă variată de modele, finisaje, culori și dimensiuni, atât pentru ușile de interior cât și pentru cele de apartament.

Alfa Doors comercializează uși ce aparțin brandurilor Dierre Italia și Porta Doors, inclusiv mânerele și accesoriile aferente funcționării corecte ale acestora.

Uși metalice de apartament

Tip SPARTA, produsă de DIERRE Italia, confecționată din tablă de oțel zincată, placată cu panou neted de 7 mm interior și exterior.

- dimensiuni standard: 800, 850, 900 x 2000, 2050, 2100 mm;
- grosime ușă: 63 mm;
- garnitură perimetrală cu balon Hi-tech, vizor cu unghi larg (200 °), broască cu cilindru de înaltă siguranță, blindaj antigăurire, prevăzută cu 2 balamale reglabile;
- rezistență la efracție clasa 2;
- rezistență la coroziune clasa 3;
- izolare fonică 35 dB.



Uși de lemn de apartament

În varianta standard, accesoriile incluse în prețul ușii sunt:

- două balamale standard cu știft și finisaj nichelat, trei balamale în cazul ușilor cu dimensiunea 1000/1100 mm;
- broască cu cheie simplă;
- cilindru cu 3 chei, finisaj INOX;
- șilduri și mâner din două bucăți;
- finisaj sintetic sau furnir.



Produse complementare

|Se vând separat, dar se află în relație de asociere cu restul produselor.

|Accesorii pentru sisteme de andocare

- Blocatoare de roți



- Ghidaje roți



- Tampoane de cauciuc



- Suport semiremorcă



- Semafoare



- Lampă cu LED-uri



- Lampă cu LED-uri



- Ventilatoare



Alfa Doors este distribuitor exclusiv în România al producătorului american **Caema Rite-Hite**, prin filiala acesteia din Germania.

|Perdele PVC industriale



Alfa Doors comercializează bandă PVC transparentă de mai multe dimensiuni:

- 200 mm lățime și 2 mm grosime;
- 300 mm lățime și 3 mm grosime;
- 400 mm lățime și 4 mm grosime.

Pentru situații speciale, Alfa Doors vă pune la dispoziție fâșii PVC cu protecție la sudură sau cu rezistență la frig (-30 °C).

Sisteme de limitare a circulației

- Bariere PVC



- sistem format din ghidaje din PVC galben, montate pe coloane de oțel;
- dimensiuni de 180 mm înălțime și 75 mm lățime.

- Bariere metalice



- sunt folosite cu precădere pentru izolarea zonelor externe expuse, pentru separarea benzilor transportatoare într-un depozit sau pentru protecția posturilor de lucru la rampa de încărcare.

- Bariere de securitate speciale



- acoperă cu ușurință deschideri de până la 4,9 m oferind o bună protecție a șinelor de ghidare ale ușilor secționale.

- Bariere de siguranță tip cortină



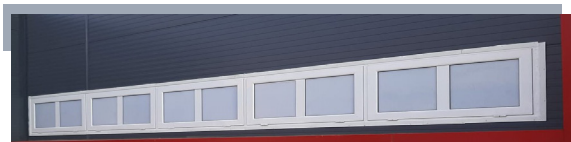
- sunt aplicate două benzi de semnalizare de culoare galbenă și neagră de 10 cm lățime, cu întărituri din fibră de sticlă la fiecare 3 m;
- benzile pot bloca până la 200 kg forță cu reculul minim.

Trape de fum

- Trape evacuatoare de fum și căldură orizontale (EFC)



- Ferestre de desfumare



- Luminatoare



- Trape de acces sau ventilație zilnică



Trapele evacuatoare de fum și căldură sunt realizate conform normativelor europene EN 12101-2.

Elemente componente și dispozitive:

- ramă dublă din profil de aluminiu 6060;
- supapa termică;
- fiolă termofuzibilă calibrată la 68 °C, 93 °C, 141 °C;
- butelie cu gaz comprimat;
- închizător pneumatic cu tijă de deschidere din exterior pentru întreținere;
- cilindru pneumatic;
- activator pirotehnic sau electromagnetic;
- cupolă din policarbonat alveolar termoformat.

- Bariere mobile INOVA



Acest sistem mobil de protecție este destinat pentru interceptarea, devierea și direcționarea valului de inundație și apoi canalizarea acestuia în direcția dorită.

Sistemul este compus din suport median (coloană), ghidaje laterale instalate la intervale regulate sau pe un perete și profilele speciale din aluminiu care au o garnitură de cauciuc stivuite între coloane.

- cadru realizat din profile din aluminiu anodizat cu coloane de susținere;
- panou sandwich din oțel în RAL 9010 (alb);
- etanșare gonflabilă EPDM în profil de-a lungul circumferinței panourilor;
- valve cu supapă auto pentru umflare garnitură, manometru pentru verificarea presiunii în garnitură;
- știfturi de blocare (numărul acestora depinde de mărimea deschiderii protejate);
- bandă din oțel inoxidabil montată permanent în deschidere (a ferestrelor, ușii sau porții);
- mânere pentru o manipulare și depozitare mai ușoară.

- Bariere mobile tip JPZ



- Diguri mobile FLOM



Digurile mobile sunt destinate direcționării fluxului de apă și devierii apei în caz de inundații și ploi torențiale.

Reprezintă o soluție eficientă din punct de vedere al costurilor din mai multe motive:

- nu este necesară o structură de susținere;
- este o investiție cu utilizare repetată;
- spre deosebire de sacii de nisip, nu este nevoie de o eliminare ecologică a produsului și se depozitează mai ușor.

- Uși de protecție la inundații



Ușa este special concepută pentru a preveni pătrunderea apei în caz de inundații sau ploi torențiale în case sau alte clădiri.

Etanșeitatea ușii este asigurată de o garnitură EPDM gonflabilă perimetral, amplasată în foaia ușii și de o bandă din oțel inoxidabil în cadrul ușii.

Sistemul se poate activa automat de către unitatea de control folosind un senzor de inundație sau butonul de pe unitatea de control de la distanță. De asemenea, se poate activa manual folosind o pompă, un compresor, un cartuș CO₂ și cilindru de presiune.

- Baraj pasiv cu autoridicare



Barajul funcționează automat, pe principiul flotabilității. Este conectat printr-o conductă de scurgere la canalizare. Atunci când capacitatea de drenaj atinge maximul, bariera se activează automat și reține excesul de apă.

- toate componentele sunt realizate din materiale anticorozive;
- dimensiunea minimă de producție pentru coloana de apă 500 mm;
- coloana de apă maximă 2000 mm;
- panta maximă a drumului pentru plasarea barajului este de 20%;
- dimensiuni la cerere.



Alfa Recycling- Soluții de reciclare deșeuri



alfa LOGISTIK



Alfa Logistik - Logistică și depozitare mărfuri industriale



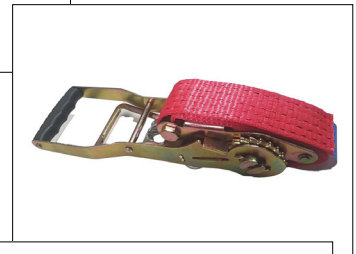
Alfa Cluj SRL



@alfa.cluj



Alfa Cluj SRL



Gutman - Accesorii și dispozitive de ridicare





Contact

Sediu Cluj

Bulevardul Muncii, nr.14, perimetrul 10

Telefon: 0264415662

Fax: 0264415478

E-mail: alfadoors@alfa-cluj.ro

Filiala București

Str. Drumul între Tarlale,

nr. 42, Sector 3

Fax: 0212328401

0744605970

0748211242

0748041306

0749169058

0744514251

Orar (program cu publicul)

Luni - Vineri

08 - 16